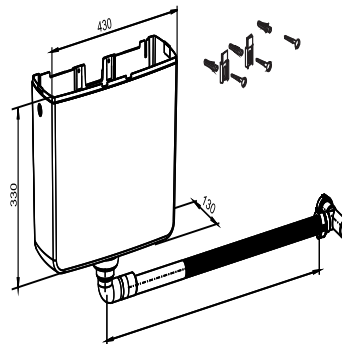
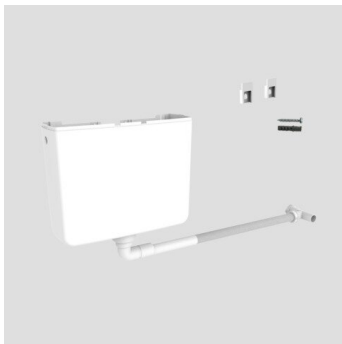


17.291.00..0000

SANIT Schlauchkasten INEO RIM



Artikelnummer

17.291.00..0000

Produktbeschreibung

Schlauchkasten mit Rückschlagklappe für die Ableitung des Tropfwassers von Handbrausen bei Wannenrandarmaturen, Montage an Massivwänden, für waagerechte Einbindung in Überlaufrohre von Badewannenablaufarmaturen d:32, bestehend aus Schlauchkasten mit drehbarem flexiblen Ablaufrohr, Abzweig DN 32 (d:32), Rückschlagklappe, Befestigungsmaterial und Montageanleitung, Verpackung im Karton Zubehör: - Modul für 3 und 4 Loch Wannenrandarmaturen Art.Nr. 17.290.00..0000

Bauhöhe

Sonderbauhöhe