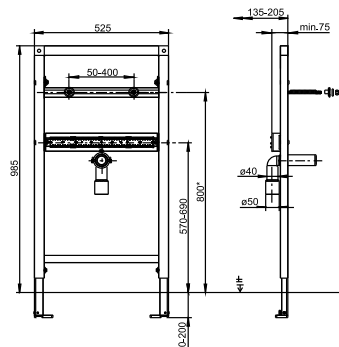


90.669.00..T000

SANIT Waschtisch-Element INEO Einlocharmaturen 985/525



Artikelnummer

90.669.00..T000

Produktbeschreibung

Waschtisch-Element INEO für Einlocharmaturen
 H/B/T: 985/525/75 mm selbsttragende, pulverbeschichtete Stahlrahmenkonstruktion, zur Trockenverkleidung, Einbau vor Massivwand, in Leichtbau-Ständerwand u.v.m., 4 Befestigungspunkte, komplett vormontiert, inklusive selbsthemmende FüÙe mit verstellbaren Fußplatten und Befestigungsmaterial, universell einsetzbar für Waschtische und Handwaschbecken, Verstellbereich FüÙe von Rohfußboden bis OKFFB: 0-200 mm, Tiefenverstellung Vorderkante Element: 135-205 mm (bei Verwendung von Wandhaltern Art.-Nr. 17.257.00..T000), mit mehrfach verleimter Schichtholzplatte und Stichmaßskalierung zur freien Positionierung von Trinkwasserrohr-Systemwandscheiben, mit 2 Gewindebolzen M10 inklusive Bauschutz und Waschtischbefestigung, mit Universalablaufbogen DN 50 (d:50)/DN 40 (d:40) inklusive Gummimanschette für Geruchverschluss-Ablaufstutzen DN 40 (d:40)/DN 32 (d:32), Bauschutz und schallgedämmter Ablaufschelle, Verpackung im Karton

Einsatz

Waschtisch

Bautiefe

Ohne Angabe

Bauhöhe

985 mm

Zubehör:

- Wandhalter paarweise Art.Nr. 17.257.00..T000
- Schallschutzsets