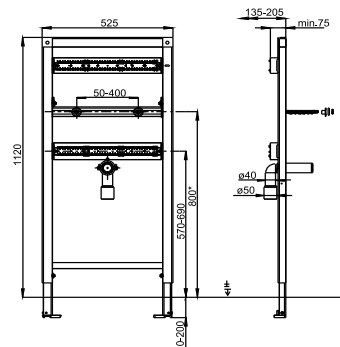


90.671.00..T000

## SANIT Waschtisch-Element INEO Aufputz -Wandarmatur 1120/525



### Artikelnummer

90.671.00..T000

### Produktbeschreibung

Waschtisch-Element INEO für AP-Wandarmaturen  
 H/B/T: 1120/525/75 mm, Element ist durch verlängerte FüÙe auf Höhe 1220 mm einstellbar, selbsttragende, pulverbeschichtete Stahlrahmenkonstruktion, zur Trockenverkleidung, Einbau vor Massivwand, in Leichtbau-Ständerwand u.v.m., 4 Befestigungspunkte, komplett vormontiert, inklusive selbsthemmende FüÙe mit verstellbaren Fußplatten und Befestigungsmaterial, universell einsetzbar für Waschtische und Handwaschbecken, minimales Stichmaß für AP-Wandarmaturen 53 mm, Verstellbereich FüÙe von Rohfußboden bis OKFFB: 0-200 mm, Tiefenverstellung Vorderkante Element: 135-205 mm (bei Verwendung von Wandhaltern Art.-Nr. 17.257.00..T000), mit 2 mehrfach verleimten Schichtholzplatten und Stichmaßskalierung zur freien Positionierung von Trinkwasserrohr-Systemwandscheiben, mit 2 Gewindebolzen M10 inklusive Ba uschutz und Waschtisch-Befestigung, mit Universalablaufbogen DN 50 (d:50)/DN 40 (d:40) inklusive Gummimanschette DN 40 (d:40)/ DN 32 (d:32), Bauschutz und schallgedämmter Ablaufschelle, mit Gewindestab M8 x 80 mm, Verpackung im Karton

### Einsatz

Waschtisch

### Bautiefe

Ohne Angabe

### Bauhöhe

1120 mm

### Zubehör:

- Wandhalter paarweise Art.Nr. 17.257.00..T000
- Schallschutzsets