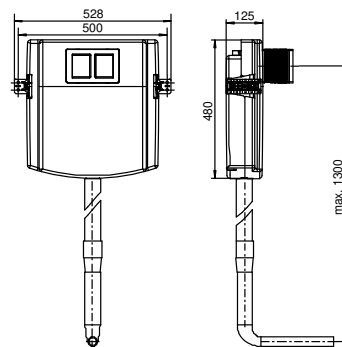


95.722.00..0000

SANIT Unterputz Spülkasten INEO für Hocklosett



Artikelnummer	Produktbeschreibung
95.722.00..0000	<p>UP-Spülkasten INEO für Hocklosett mit kleiner Revisionsöffnung, Betätigung von vorn, schwitzwasserisolierter SANIT UP-Spülkasten (CC-121-S-FO-2V-2C) mit 2-Mengenspülung (7-4,5 L / 4-2 L), Werkseinstellung 6 und 3 Liter, Übertragung der Tastenfunktion über flexible Kabeltechnik zur INEO Ablaufgarnitur, Verbindung zur Betätigungsplatte über Dreh-Klick-Verbindung, geteiltes Spülrohr, SANIT Füllventil Armaturengruppe I, 2-teiliges Eckventil-Anschlusset R 1/2, Bauschutzkasten für Revisionsöffnung kürzbar, mit Haltewinkeln, ohne Befestigungsmaterial, Verpackung im Karton</p>
Einsatz	<p>WC</p> <p>UP-Spülkasten geprüft nach DIN EN 14055, Armaturengruppe I</p>