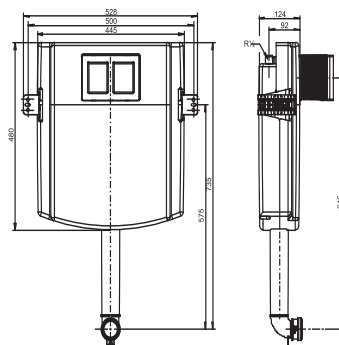


95.720.00..0000

SANIT UP-Spülkasten INEO



Artikelnummer

95.720.00..0000

Produktbeschreibung

UP-Spülkasten INEO kleine Revisionsöffnung, Betätigung von vorn, schwitzwasserisolierter SANIT UP-Spülkasten (CC-121-S-FO-2V-2C) mit 2-Mengenspülung (7,5-4,5 L / 4-2 L), Werkseinstellung 6 und 3 Liter, Übertragung der Tastenfunktion über flexible Kabeltechnik zur INEO Ablaufgarnitur, Verbindung zur Betätigungsplatte über Dreh-Klick-Verbindung, Spülbogen mit Bauschutz, SANIT Füllventil Armaturengruppe I, 2-teiliges Eckventil-Anschlusset R 1/2, Bauschutzkasten für Revisionsöffnung kürzbar, mit Haltewinkeln, ohne Befestigungsmaterial, Verpackung im Karton

Einsatz

WC

UP Spülkasten geprüft nach DIN EN 14055, KIWA, Armaturengruppe I Zubehör: - verstellbare Spülstromdrossel Art.Nr. 05.261.00..0000