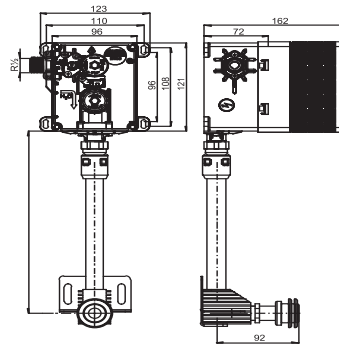


03.955.00..0000

## SANIT Urinal-Montageset



### Artikelnummer

03.955.00..0000

### Produktbeschreibung

#### Urinal-Montageset

universell einsetzbares Kartuschen-Rohbauset in Kompaktbauweise für handbetätigtes pneumatisches Kartuschenventil oder für Kartuschen-Magnetventil 6V DC für Infrarot-Elektronik, relative Leitfähigkeit, Kunststoff-Rohbaugehäuse B/H/T: 96x122x72 mm, mit vormontierter revisionierbarer Wasserstrecke, mit Vorabspernung, mit Bauschutzkasten für Revisionsöffnung kürzbar, mit Befestigungsmaterial, Fließdruck 1-10 bar, Geräuschklasse I, universeller Wasseranschluss R 1/2, Filter- und Ventilkappe mit 8 mm Innensechskant, mit Spülrohr 500 mm d:20 mm bauseits kürzbar (Mitte Rohbaukasten - Mitte Urinaleingang von hinten max.610 mm, min.210 mm), mit Spülrohrumlenkung und Fixierblech, mit Zulaufrohr 180 mm d:20 mm bauseits kürzbar, mit Urinal-Zulaufgarnitur bestehend aus Spülrohr und Spülrohrverbinder für Keramikdurchmesser 32-38 mm, Verpackung im Karton

### Einsatz

Urinal