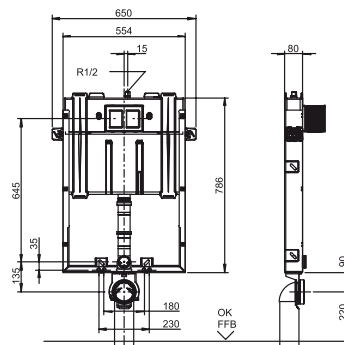


95.804.00..0000

SANIT WC-Montageelement INEO IN 80



Artikelnummer

95.804.00..0000

Produktbeschreibung

WC-Montageelement INEO IN 80 für Wand-WC mit Befestigungsabstand 180/230 mm, mit kleiner Revisionsöffnung, Betätigung von vorn, zum Ein-oder Vormauern vor Massivwand, bestehend aus einem verzinkten u-förmigen Element mit 6 Befestigungspunkten, WC-Befestigungsmaterial M12, mit vormontiertem schwitzwasserisolierten SANIT UP-Spülkasten (CC-80-S-FO-2V-2C), Bautiefe 8 cm, mit 2-Mengenspülung (6-4 L / 4-2 L), Werkseinstellung 6 und 3 Liter, SANIT Füllventil Armaturengruppe I, 2-teiliges Eckventil-Anschlusset R 1/2, Befestigungsschelle für Ablaufbogen 4-fach verstellbar, WC-Anschlussbogen 90Gr DN 90 (d:90) mit Bauschutz, Bauschutzkasten für Revisionsöffnung kürzbar, Befestigungsmaterial mit Armierungsgewebe, ohne Betätigungsplatte, ohne Fußstützen, Verpackung im Karton

UP-Spülkasten geprüft nach DIN EN 14055, Armaturengruppe I

Zubehör:

- WC-Spülauslösungen

Einsatz

WC