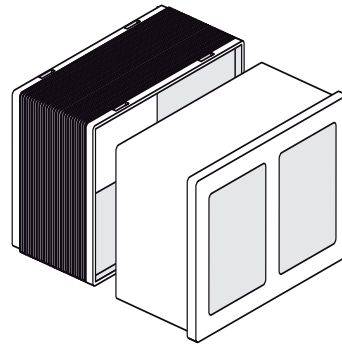
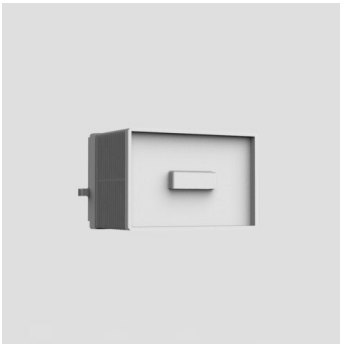


16.030.00..0000

SANIT Bauschutz mit Deckel



Artikelnummer

16.030.00..0000

Produktbeschreibung

Bauschutz mit Deckel für UP-Spülkasten

Einsatz

WC