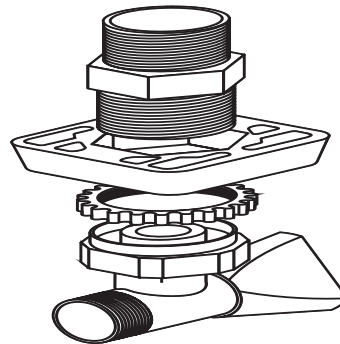


05.173.00..0000

SANIT Eckventil-Anschlussset R1/2 UP-Spülkasten INEO



Artikelnummer

05.173.00..0000

Produktbeschreibung

Eckventil-Anschlussset R1/2 UPK INEO

Einsatz

WC