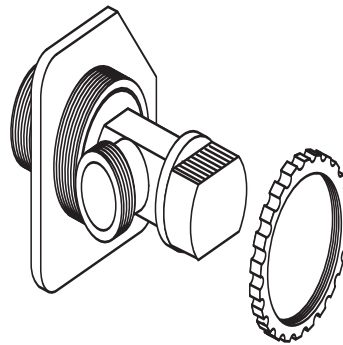


05.247.00..0000

## **SANIT Eckventil R 1/2**



### **Artikelnummer**

05.247.00..0000

### **Produktbeschreibung**

Eckventil Anschlusset R 1/2

### **Einsatz**

WC