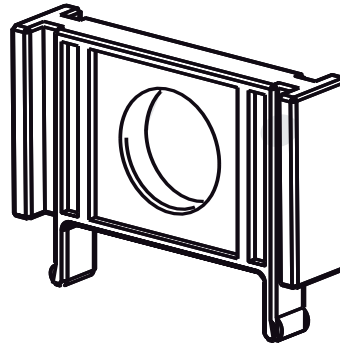


02.759.00..0000

SANIT Füllventilhalter für UP-Spülkästen kleine Revisionsöffnung



Artikelnummer

02.759.00..0000

Produktbeschreibung

Füllventilhalter für UP-Spülkästen mit kleiner Revisionsöffnung

Einsatz

WC