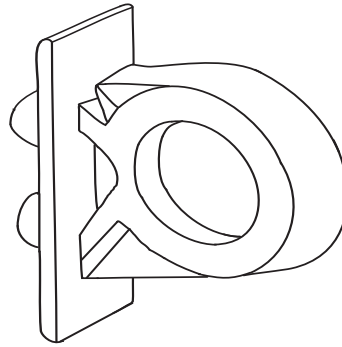


03.851.00..0000

SANIT Füllventilhalter mit Gegenmutter UP-Spülkasten 8cm



Artikelnummer

03.851.00..0000

Produktbeschreibung

Füllventilhalter mit Gegenmutter für UP-Spülkasten 8cm, mittlere Revisionsöffnung

Einsatz

WC