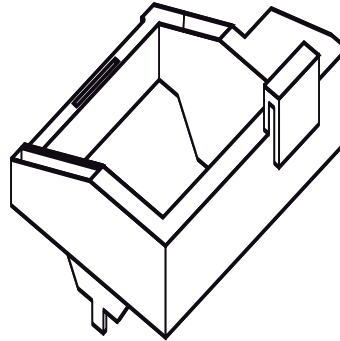
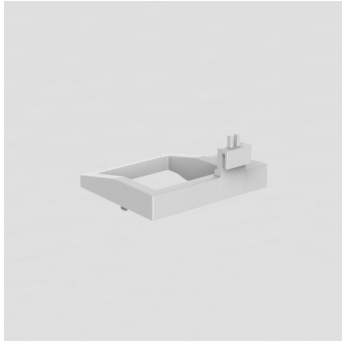


02.879.00..0000

SANIT Niederhalter UP-Spülkasten große/mittlere Revisionsöffnung



Artikelnummer

02.879.00..0000

Einsatz

WC

Auslaufteil

X

Produktbeschreibung

Niederhalter für UP-Spülkästen mit großer oder mittlerer Revisionsöffnung