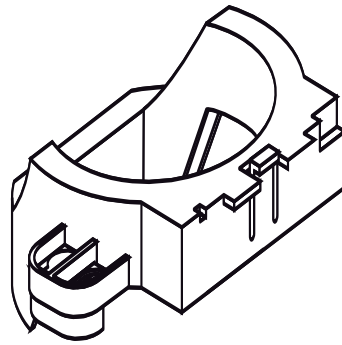


04.204.00..0000

SANIT Niederhalter UP-Spülkasten INEO



Artikelnummer

04.204.00..0000

Produktbeschreibung

Niederhalter für UP-Spülkasten INEO, kleine Revisionsöffnung

Einsatz

WC