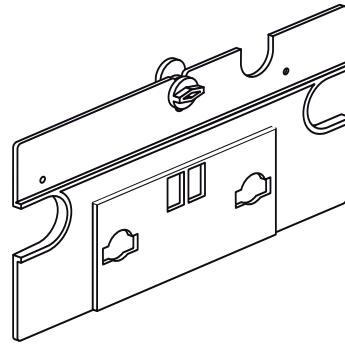


03.633.00..0000

## **SANIT Scharnierplatte UP-Spülkasten mittlere Revisionsöffnung**



### **Artikelnummer**

03.633.00..0000

### **Einsatz**

WC

### **Auslaufteil**

X

### **Produktbeschreibung**

Scharnierplatte inklusive 2 Hebel, für UP-Spülkasten mittlerer Revisionsöffnung (ab 2010 bis 2014)