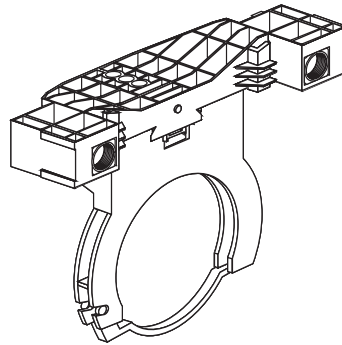


05.213.00..0000

SANIT Schellenblock für WC-Element INEO Plus



Artikelnummer

05.213.00..0000

Produktbeschreibung

Schellenblock für WC-Element INEO Plus

Einsatz

WC