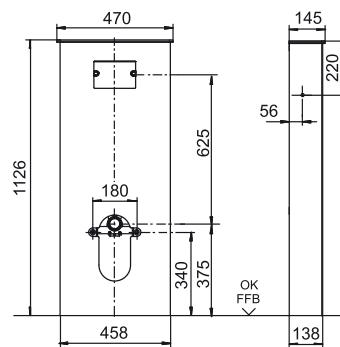


04.208.00..0004

SANIT Verkleidung INEO SOLO Wand-WC schwarz



Artikelnummer

04.208.00..0004

Produktbeschreibung

Verkleidung für Sanitärmodul INEO SOLO Wand-WC

Farbe: schwarz

für den Einsatz in Feuchträumen geeignet, wasserbeständig, abwaschbar, die Oberfläche ist abriebfest, fleckenunempfindlich, lichtecht, porendicht und damit absolut hygienisch, pflegeleicht und unempfindlich gegen alle üblichen Haushaltsreiniger (nicht scheuer- und säurebeständig), Ausschnitte vorhanden bzw. vorbereitet, Verpackung im Karton

Einsatz

WC