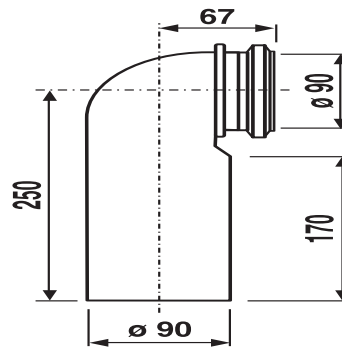


58.904.00..0000

SANIT WC-Anschlussbogen 90Gr DN90 1-fach schwarz



Artikelnummer

58.904.00..0000

Einsatz

Unterputzbereich

Produktbeschreibung

WC-Anschlussbogen 90 Gr, DN 90, 1-fach

Kunststoff PE schwarz, zum Verschweißen mit PE-Rohr oder zum Einstecken in ein anderes Abflussrohr, mit Bauschutzstopfen, Verpackung im Folienbeutel

geprüft nach DIN 1389

Zubehör:

- Übergangsmuffe DN 90/DN 100 Art.Nr. 58.211.00..0000