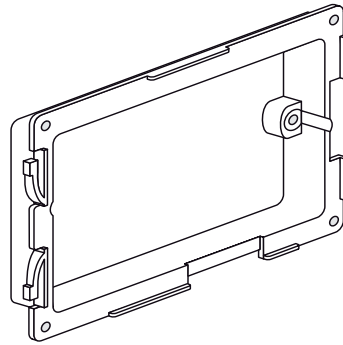
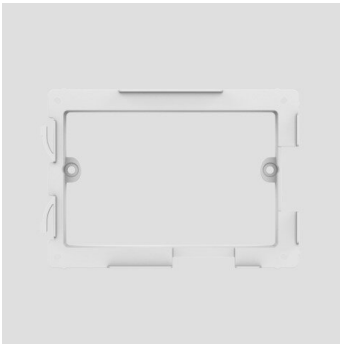


05.078.00..0000

## SANIT Einhängerahmen Betätigungsplatte LOS



### Artikelnummer

05.078.00..0000

### Produktbeschreibung

Einhängerahmen für Betätigungsplatte LOS

### Einsatz

WC-Betätigung