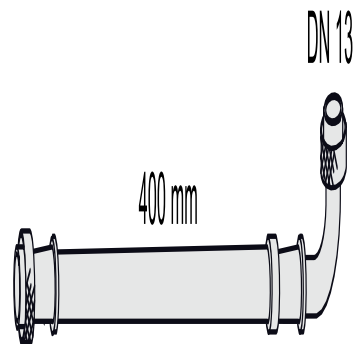


05.029.00..0000

SANIT Flexschlauch 400mm Urinal-Element INEO



Artikelnummer

05.029.00..0000

Produktbeschreibung

Flexschlauch L=400mm, DN 13, für Urinal-Element INEO (Art. 90.668.00..T000)

Einsatz

Urinaltechnik