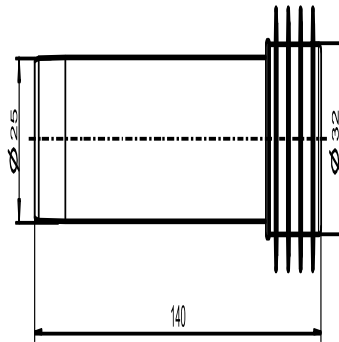


05.028.00..0000

SANIT Urinal-Zulaufgarnitur Kunststoff



Artikelnummer

05.028.00..0000

Produktbeschreibung

Urinal-Zulaufgarnitur, Kunststoff, für Urinal-Element INEO (Art. 90.668.00..T000)

Einsatz

Urinaltechnik