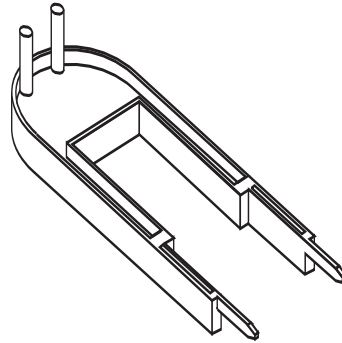


02.992.00..0000

SANIT Demontageschlüssel Urinal-Abdeckplatte



Artikelnummer

02.992.00..0000

Produktbeschreibung

Demontageschlüssel für Urinal-Abdeckplatten aus Kunststoff

Einsatz

Urinaltechnik