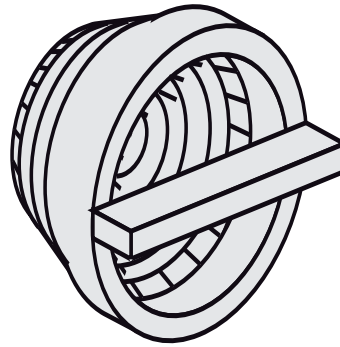


03.051.00..0000

SANIT Filtersieb für Urinaltechnik



Artikelnummer

03.051.00..0000

Produktbeschreibung

Filtersieb für Urinal-Abdeckplatte (Urinaltechnik)

Einsatz

Urinaltechnik

Auslaufteil

X