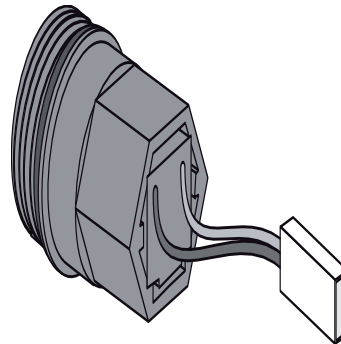


03.342.00..0000

## SANIT Magnet-Kartuschenventil 6V DC



### Artikelnummer

03.342.00..0000

### Produktbeschreibung

Magnet-Kartuschenventil 6V DC

für SANIT Urinal-Kartuschenventiltechnik zur elektrischen Auslösung über Infrarot, RL1 und HF(Radar) Steuerungen  
Funktionsprinzip: elektrisch gesteuert Betriebsdruck max: 10 bar Fließdruck min. 0,5 bar Fließdruck max. 8,0 bar  
Berechnungsdurchfluss 0,3 L/s Spülstrom nach DIN 3265 0,3 L/s Geräuschklasse 1 < 20 dB(A) Betriebsspannung: 6V  
DC Material Metall / Kunststoff

### Einsatz

Urinaltechnik