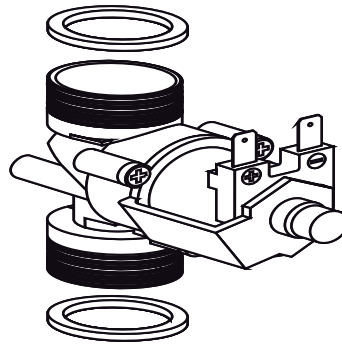


03.108.00..0000

## SANIT Magnetventil 6V DC



### Artikelnummer

03.108.00..0000

### Produktbeschreibung

Magnetventil 6V DC für Kartuschenventiltechnik

### Einsatz

Urinaltechnik

### Auslaufteil

X