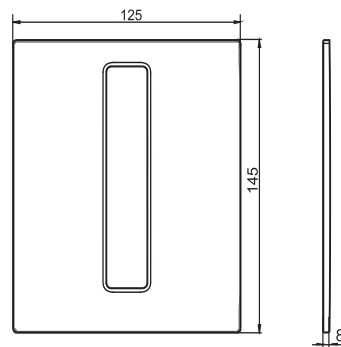


05.317.81..0000

SANIT Tastenrahmen Urinal Bright chrom



Artikelnummer

05.317.81..0000

Produktbeschreibung

Tastenrahmen für Urinal-Abdeckplatte INEO BRIGHT, chrom

Neuer Artikel

X