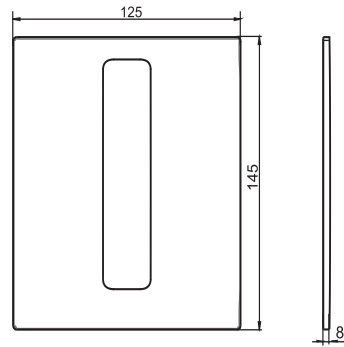


05.318.41..0000

SANIT Tastenrahmen Urinal Bright Glas anthrazit



Artikelnummer

05.318.41..0000

Produktbeschreibung

Tastenrahmen für Urinal-Abdeckplatte INEO BRIGHT, Glas anthrazit

Neuer Artikel

X