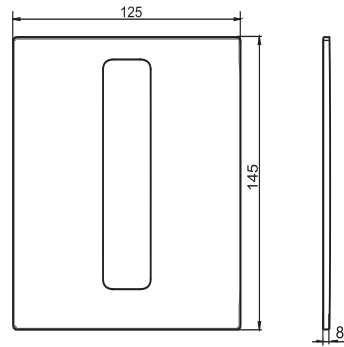


05.318.C9..0000

SANIT Tastenrahmen Urinal Bright Glas weiß



Artikelnummer

05.318.C9..0000

Produktbeschreibung

Tastenrahmen für Urinal-AbdeckplatteNEO BRIGHT, Glas weiß

Neuer Artikel

X