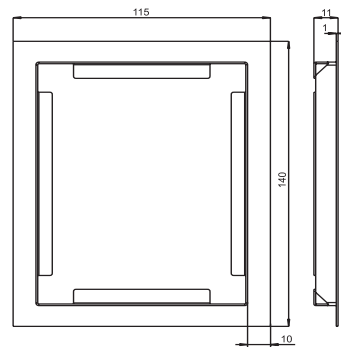
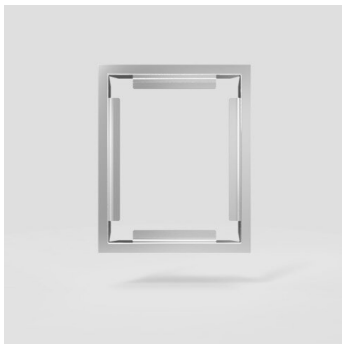


04.068.00..0000

SANIT Urinal-Nachrüstrahmen 10mm Edelstahl poliert



Artikelnummer

04.068.00..0000

Produktbeschreibung

Urinal-Nachrüstrahmen 10 mm für Urinal-Abdeckplatte aus Glas
Material: Edelstahl poliert, Verpackung im Karton

Einsatz

Urinal