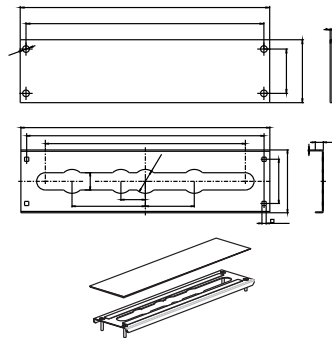


05.226.00..0000

SANIT Abdeckung m.Grundträger f.Wannenrand-ELM



Artikelnummer

05.226.00..0000

Produktbeschreibung

Abdeckung Wannenrandelement

Neuer Artikel

X