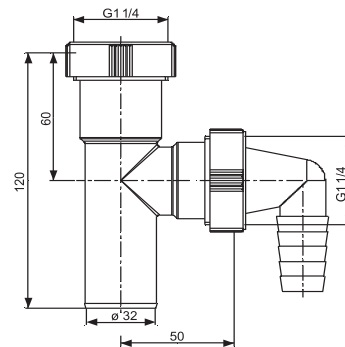
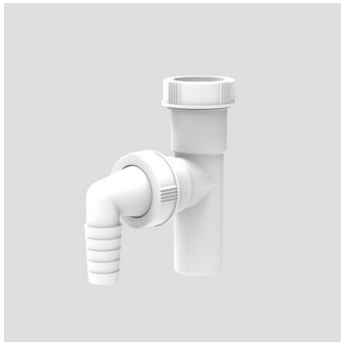


01.379.00..0000

SANIT Zwischenstück für Tropfwateranschluss



Artikelnummer

01.379.00..0000

Produktbeschreibung

Zwischenstück für Tropfwateranschluss
aus Kunststoff, mit Rückschlagklappe, für Badewannen, Verpackung im Folienbeutel

Neuer Artikel

X