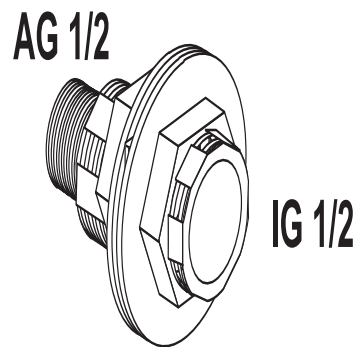


05.013.00..0000

SANIT Anschlussset für Urinal mit Sprühkopf



Artikelnummer

05.013.00..0000

Produktbeschreibung

Anschlussset für Urinal mit Sprühkopf für Urinal-Element INEO bestehend aus Wanddurchführung für Anschluss an Metallflexschlauch schallgedämmt G 1/2 IG/G 1/2 AG, Messing, Länge 55 mm, zum Anschliessen von Urinalen mit Sprühkopf, Verpackung im Folienbeutel

Einsatz

Urinal