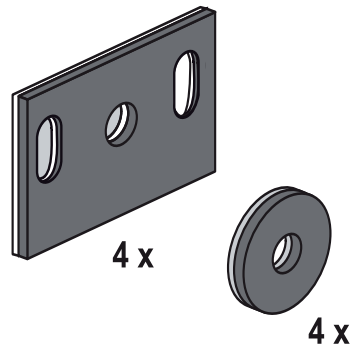
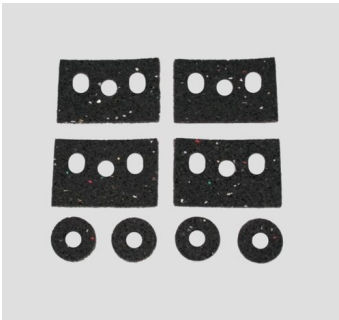


16.032.00..0000

## SANIT Schallschutzset zu INEO und 995N



### Artikelnummer

16.032.00..0000

### Produktbeschreibung

Schallschutzset zu INEO Vorwandelemente, 995 N, 996 zum Einsatz bei Anforderungen an erhöhten Schallschutz, für Füße, Wandhalter und Bauwerkanschlüsse u.s.w., bestehend aus je 4 Elastomer Unterlagen und 4 Elastomer Unterlegscheiben, Montageanleitung, Verpackung im Folienbeutel

### Einsatz

WC