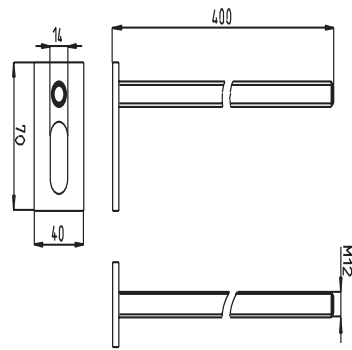


17.267.00..0000

SANIT Verlängerte Wandhalter (Paar)



Artikelnummer

17.267.00..0000

Einsatz

WC

Produktbeschreibung

Verlängerter Wandhalter, paarweise
Stahl verzinkt, zur Wandbefestigung von Vorwandelementen,
Verpackung im Foliebeutel