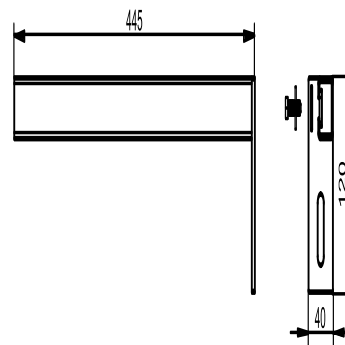


17.023.00..0000

SANIT Verlängerter Halter seitlich Befestigung (Paar)



Artikelnummer

17.023.00..0000

Produktbeschreibung

Verlängerter Halter, paarweise
für SANIT Vorwandelemente, zur seitlichen Befestigung in Nischen und Maueröffnungen, Stahl verzinkt, Verpackung im Karton

Einsatz

WC