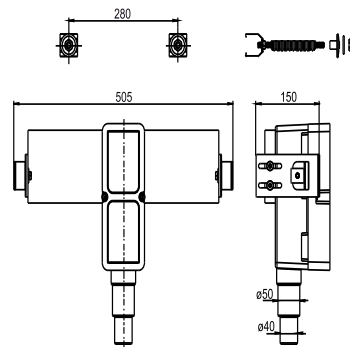
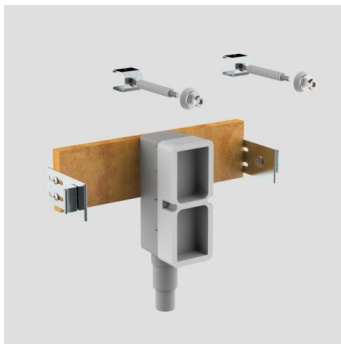


17.288.00..0000

SANIT Modul 996 für UP-GV-Anschluss



Artikelnummer

17.288.00..0000

Produktbeschreibung

Waschtisch-Modul behindertengerecht
 B/T: 505x150 mm, zum Einbau in das SANIT Trockenbausystem 996, einsetzbar für Waschtische mit UP-Geruchverschluss, bestehend aus wasserfestem, mehrfach verleimtem Schichtholz mit seitlichen Blechen (verzinkt), Klammern mit 2 Waschtisch-Befestigungsbolzen M10 inkl. Bauschutz, mit UP-Siphon und Bauschutz, ohne Wanddurchführungen, ohne Fertigbauset, Verpackung im Karton

Neuer Artikel

X