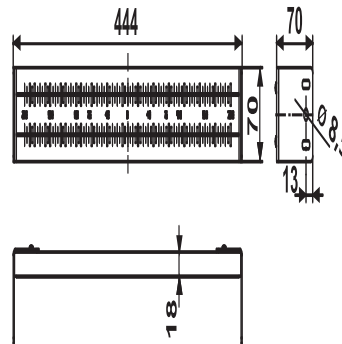


17.275.00..0000

SANIT Modul für Aufputzwandbatterien



Artikelnummer

17.275.00..0000

Produktbeschreibung

Modul für Aufputzwandbatterien

B/H/T: 444x70x70 mm, zur Ergänzung von Leerelementen oder zur direkten Montage in Leichtbau-Ständerwänden, bestehend aus wasserfestem, mehrfach verleimten Schichtholz mit seitlichen Blechen (verzinkt), ohne Wanddurchführungen, inkl. Befestigungsmaterial, Verpackung im Karton

Hinweis:

Bei Verwendung der Modulverbinder Art.Nr. 03.333.00..0000 Einbau in das SANIT Trockenbausystem 996 möglich