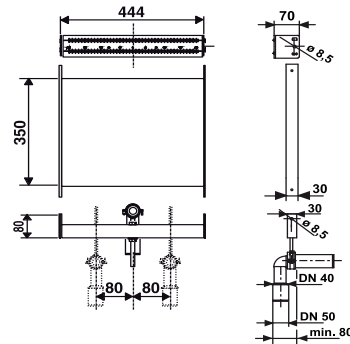
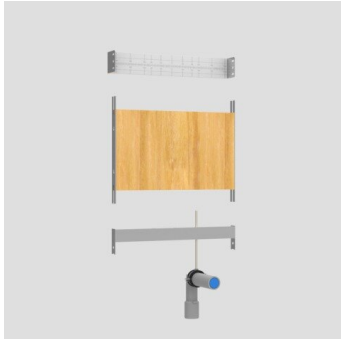


03.877.00..0000

SANIT Modul Waschtisch und Ausgussbecken mit Aufputz - Armatur



Artikelnummer

03.877.00..0000

Produktbeschreibung

Modul für Waschtisch- und Ausgussbecken mit AP-Armatur B/T: 444 x 70 mm, zur Befestigung an SANIT Profil-Stäben, bestehend aus wasserfestem mehrfach verleimten Schichtholz mit seitlichen Blechen (verzinkt), zur bauseitigen Montage von Wandscheiben, mit Ablaufbogen DN 40/50 inkl. Gummimanschette DN 40/32, Schutzstopfen, mit schallgedämmter Ablaufbogenschelle, 2 Stück Befestigungsklammern M10 und Waschtischbefestigungen, inkl. Material zur Befestigung von SANIT Profil-Stab, Verpackung im Karton

Hinweis:

Bei Verwendung der Modulverbinder Art.Nr. 03.333.00..0000 Einbau in das SANIT Trockenbausystem 996 möglich