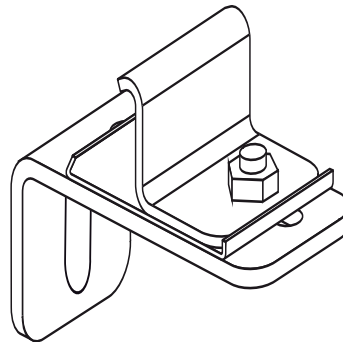


03.545.00..0000

SANIT Bauwerksanschluss Trockenbausystem 996



Artikelnummer

03.545.00..0000

Produktbeschreibung

Bauwerksanschluss
für SANIT Trockenbausystem 996, verzinkt, 80x50x5 mm, für Boden-, Wand- und Deckenbefestigung von
Installationswänden, inkl. Befestigungsmaterial, Verpackung im Folienbeutel