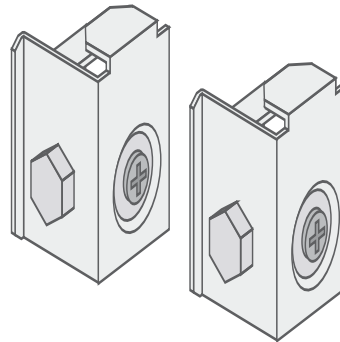


03.333.00..0000

SANIT Modulverbinder Trockenbausystem 996 (10St.)



Artikelnummer

03.333.00..0000

Produktbeschreibung

Modulverbinder
für SANIT Trockenbausystem 996, zur parallelen, kraftschlüssigen
Verbindung von Stäben und Trockenbaumodulen, als auch zur Befestigung von Gewindestabkonstruktionen M8 z.B.
Rohrschellen, vormontierte Baugruppe aus verzinktem Stahl, mit Kreuzschlitzschraube 6 mm und Druckfeder

Verpackungshinweis:

10 Stück im Folienbeutel (VE1)
20 Folienbeutel im Karton (VE2)