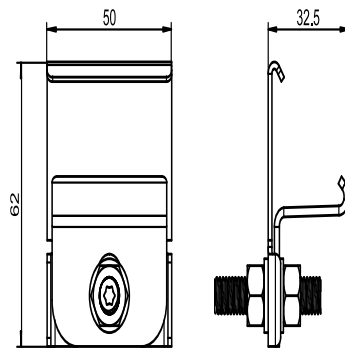


05.201.00..0000

SANIT Rohrschellenbefestigung M8



Artikelnummer

05.201.00..0000

Produktbeschreibung

Rohrschellenbefestigung M8
für SANIT Trockenbausystem 996, zur Befestigung von Rohrschellen an Installationswänden, Verpackung im Foliebeutel