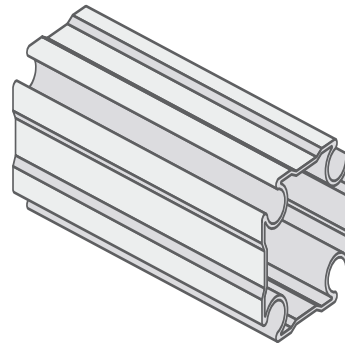


02.208.00..0000

SANIT Stab 5m Trockenbausystem 996



Artikelnummer

02.208.00..0000

Produktbeschreibung

Profil-Stab 5m
für SANIT Trockenbausystem 996, Stahl verzinkt, Profil 35x35 mm, als Wand-, Decken- und Bodenschiene sowie zum Aufbau von Installationswänden