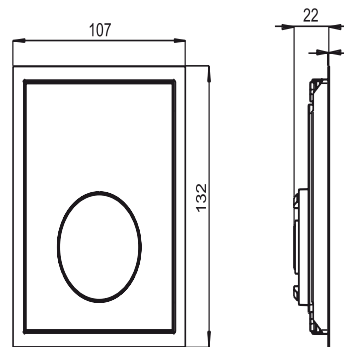
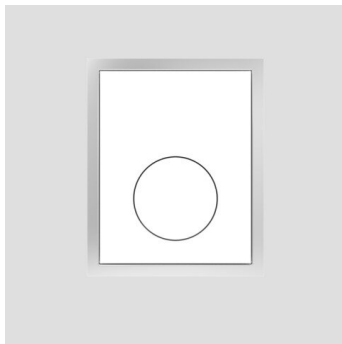


16.217.01..0000

SANIT Urinal-Abdeckplatte Kunststoff weiß flächenbündig



Artikelnummer

16.217.01..0000

Produktbeschreibung

Urinal-Abdeckplatte aus Kunststoff, flächenbündig, für handbetätigte Urinal-Kartuschenventiltechnik handbetätigte, pneumatische, wasserdruckunabhängige UP-Urinalspülung, Fertigbauset L/B/H: 107x132x1 mm, bestehend aus Abdeckplatte mit Drucktaste, Blendrahmen Edelstahl poliert, Druckbolzen, mit pneumatischem Urinal Kartuschenventil mit Außengewinde 29x2 mm, mit Kartuschen Filtersieb, Betriebsdruck max.10 bar, Fließdruck min.0,5 bar, geprüft nach DIN EN 12541, Geräuschklasse I <20dB (A), Spülzeit 4-20 s, stufenlos einstellbar, Verpackung im Karton

Einsatz

handbetätigt

Material/Farbe: Kunststoff/weiß-alpin

Auslaufteil

X

Zubehör:

- Urinal-Nachrüstrahmen 10 mm, Edelstahl poliert Art.Nr. 04.068.00..0000