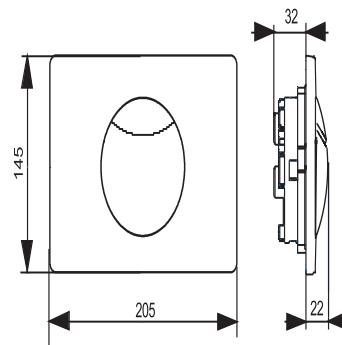
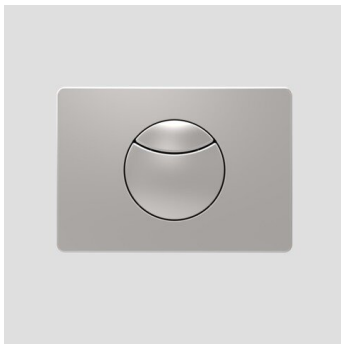


16.703.00..0000

SANIT Betätigungsplatte S703 Edelstahl gebürstet



Artikelnummer

16.703.00..0000

Produktbeschreibung

Betätigungsplatte S 703

L/B/H: 205/145/22 mm, Edelstahl gebürstet, für UP-Spülkästen mit kleiner Revisionsöffnung, 2-Mengenspülung, bestehend aus Tastenrahmen, Betätigungstasten, Einhängerahmen und Befestigungsbolzen, Verpackung im Karton

Einsatz

handbetätigt

Auslaufteil

X