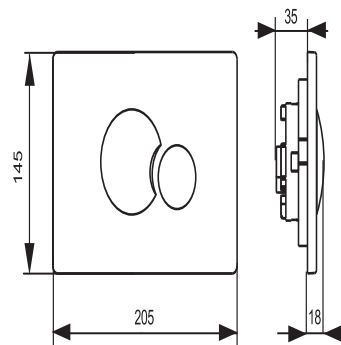
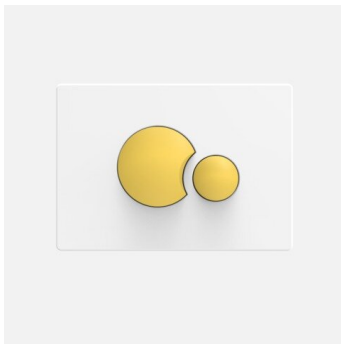


16.706.G5..K000

SANIT Betätigungsplatte S706 KITA weiß/gelb



Artikelnummer

16.706.G5..K000

Produktbeschreibung

Betätigungsplatte S 706 für Kindergärten

L/B/H: 205/145/18 mm, Kunststoff, für UP-Spülkästen mit kleiner Revisionsöffnung, 2-Mengenspülung, bestehend aus Tastenrahmen, betätigungstasten, Einhängerrahmen und Befestigungsbolzen, Verpackung im Karton

Einsatz

handbetätigt

Material/Farbe:

Tastenrahmen: Kunststoff/weiß-alpin, Tastenpaar: Kunststoff/gelb RAL 1023