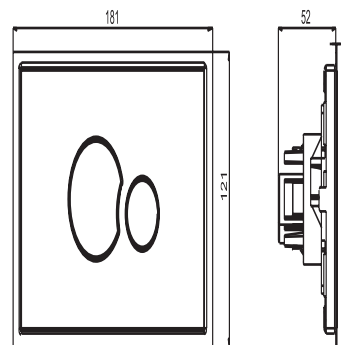


16.726.82..0000

SANIT Betätigungsplatte SK706 Kunststoff schwarz



Artikelnummer

16.726.82..0000

Produktbeschreibung

Betätigungsplatte SK 706, flächenbündig

L/B/H: 181/121/1 mm, Kunststoff, für UP-Spülkästen mit kleiner Revisionsöffnung, 2-Mengenspülung, bestehend aus Tastenrahmen, Betätigungstasten, Blendrahmen Edelstahl poliert und Befestigungsbolzen, Verpackung im Karton

Einsatz

handbetätigt

Material/Farbe: Kunststoff/schwarz

Zubehör:

- WC-Nachrüstrahmen 10 mm, Edelstahl poliert Art.Nr. 04.067.00..0000