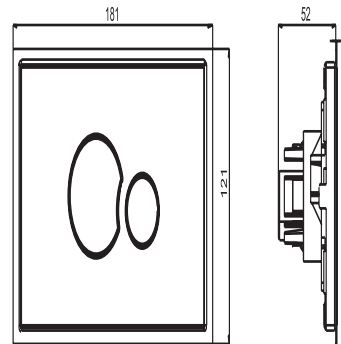
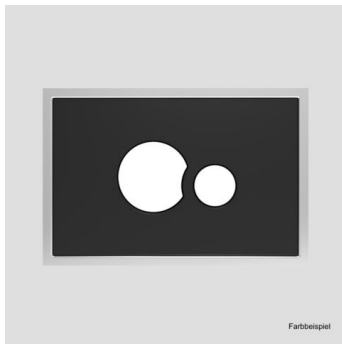


16.726.BI..0000

## SANIT Betätigungsplatte SK706 Kunststoff flächenbündig bicolor



### Artikelnummer

16.726.BI..0000

### Produktbeschreibung

Betätigungsplatte SK 706, flächenbündig L/B/H: 181/121/1 mm, Kunststoff, für UP-Spülkästen mit kleiner Revisionsöffnung, 2-Mengenspülung, bestehend aus Tastenrahmen, Betätigungstasten, Blendrahmen Edelstahl poliert und Befestigungsbolzen, Verpackung im Karton Material/Farbe: Kunststoff/ auf Anfrage  
Zubehör:  
- WC-Nachrüstrahmen 10 mm, Edelstahl poliert Art.Nr. 04.067.00..0000