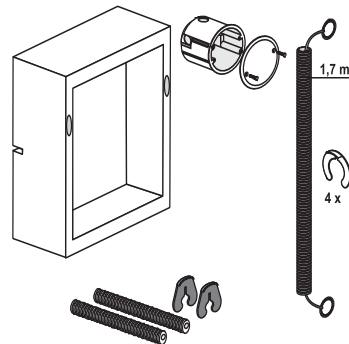


05.077.00..0000

SANIT Rohbauset für Betätigungsplatte LIS



Artikelnummer

05.077.00..0000

Produktbeschreibung

Rohbauset für Betätigungsplatte LIS

für SANIT UP-Spülkästen mit kleiner Revisionsöffnung, bestehend aus Bauschutz für vergrößerten Fliesenausschnitt, UP-Elektro-Trockenbau Gerätedose, d(a):72,5 mm, Tiefe 73 mm, mit Kunststoffabdeckung d:84 mm weiß und Schrauben, mit Leerrohr 1,7 m inkl. Zugschnur, Verpackung im Karton

Einsatz

handbetätigt

passend zu folgenden SANIT UP-Spülkästen:

- CC-121-S-FO-2V-2C ab Serienstand 0
- CC-150-S-UO-2V-2C ab Serienstand 20
- CC-150-S-FO-2V-2C ab Serienstand 20