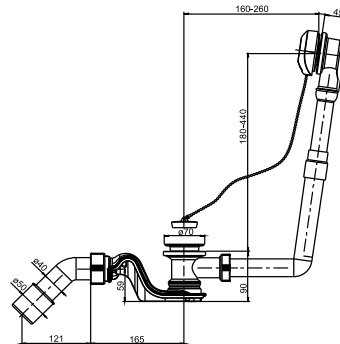


35.062.00..0000

SANIT Ab- und Überlaufgarnitur 833, Bauhöhe 90 mm



Artikelnummer

35.062.00..0000

Produktbeschreibung

Ab- und Überlaufgarnitur 833 (Bauhöhe 90 mm) aus Kunststoff, für Badewannen mit strömungsoptimiertem Geruchverschluss, mit Klemmrosette verchromt und Magnetstopfen, geringe Bauhöhe (90 mm), mit Ablaufbogen d: 40/50 mm, Verpackung im Karton

Neuer Artikel

geprüft nach DIN EN 274, überwacht

X