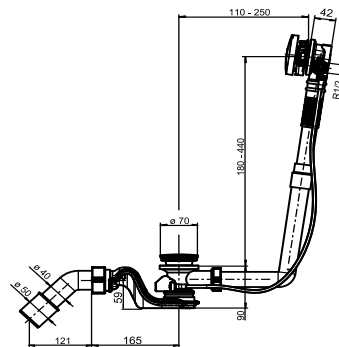


35.327.00..0000

## SANIT Ab- und Überlaufgarnitur SWING PLUS, Bauhöhe 90mm



### Artikelnummer

35.327.00..0000

### Produktbeschreibung

Ab- und Überlaufgarnitur SWING PLUS (Bauhöhe 90 mm) aus Kunststoff, mit Zulauffunktion und universellem Wasseranschluss R 1/2 AG, Bowdenzug 650 mm, mit strömungsoptimiertem Geruchverschluss, geringe Bauhöhe (90 mm) und Ablaufbogen d:40/50 mm, Bedieneinheit mit rückstellbarem Drehgriff, Ventilkegel und Montageset, Rechteckperlator (Durchflussklasse C), für Badewannen mit Drehhexzenterbetätigung, Drehgriff und Ventilkegel verchromt, inkl. 3 Designelementen in den Farben weiß-alpin, mattchrom und schwarz RAL 9005, Verpackung im Karton

geprüft nach DIN EN 274, überwacht Zubehör: Anschlusset Art.Nr. 05.211.00..0000